

디지털 스케일
유닛



리니어 스케일

목차

디지털 스케일 유닛	
애플루트 방수 디지털 스케일 유닛	332
애플루트 디지털 스케일 유닛	334
리니어 스케일	
리니어 엔코더 시스템	336
AT102 리니어 스케일	337
AT115 리니어 스케일	338
AT113 리니어 스케일	338
AT112 리니어 스케일	339
AT181 리니어 스케일	339
AT402E 리니어 스케일	340
AT715 리니어 스케일	341
KA 카운터	342
KLD200 카운터	343
PSU-200	343
AT202 리니어 스케일	344
AT216-T 리니어 스케일	344
AT211A / AT211B 리니어 스케일	345
AT212 리니어 스케일	345
AT300 시리즈 리니어 스케일	346
AT500 시리즈 리니어 스케일	346
AT700 시리즈 리니어 스케일	347
ST24/ST44 리니어 스케일	347
ST36 리니어 스케일	348
ST422 리니어 스케일	348
레이저 홀로스케일	348



신제품



ABS AT500-S

ABS AT500-H

ABS ST700

앱솔루트 방수 디지털 스케일 유니트

572 시리즈 — 방진/방수 보호 IP66 등급

특징

- 새로 채택된 검출 방식(전자기 유도 방식)으로 물과 절삭유가 있는 좋지 않은 환경에서도 사용가능.
- 특수 제작된 출력 케이블은 방수 구조를 유지하기 위해서 개발.
- 절대값 리딩용 앱솔루트 스케일을 채택해서 오버스피드 에러 제거.
- 앱솔루트 제로(원점)를 일단 설정하면, 디지털 스케일 유니트는 "0.00" 지점으로부터 이동한 절대변위값을 표시한다.

SPC

IP66

(상세 내용은 9 페이지 참조)

ABSOLUTE®
Absolute System Patented by MITUTOYO

(상세 내용은 9 페이지 참조)



특징

밀리		
측정범위	주문번호	정도
0 - 100mm	572-600	±0.03mm
0 - 150mm	572-601	±0.03mm
0 - 200mm	572-602	±0.03mm

인치		
측정범위	주문번호	정도
0 - 4"	572-610	±.001"
0 - 6"	572-611	±.001"
0 - 8"	572-612	±.001"

인치/밀리		
측정범위	주문번호	정도
0 - 4"	572-613	±.001"
0 - 6"	572-614	±.001"
0 - 8"	572-615	±.001"

테크니컬 데이터

정도: ±0.03mm
(양자화 오차 제외)
분해능: 0.01mm 또는 .0005"/0.01mm
반복 정도: 0.01mm
디스플레이: LCD
길이 표준: 앱솔루트 전자기 유도 리니어
엔코더
최대 응답 속도: 무제한
배터리: SR44 (1 개), 938882
배터리 수명: 연속 사용시 약 1.5년
방진/방수 보호 등급: IP67

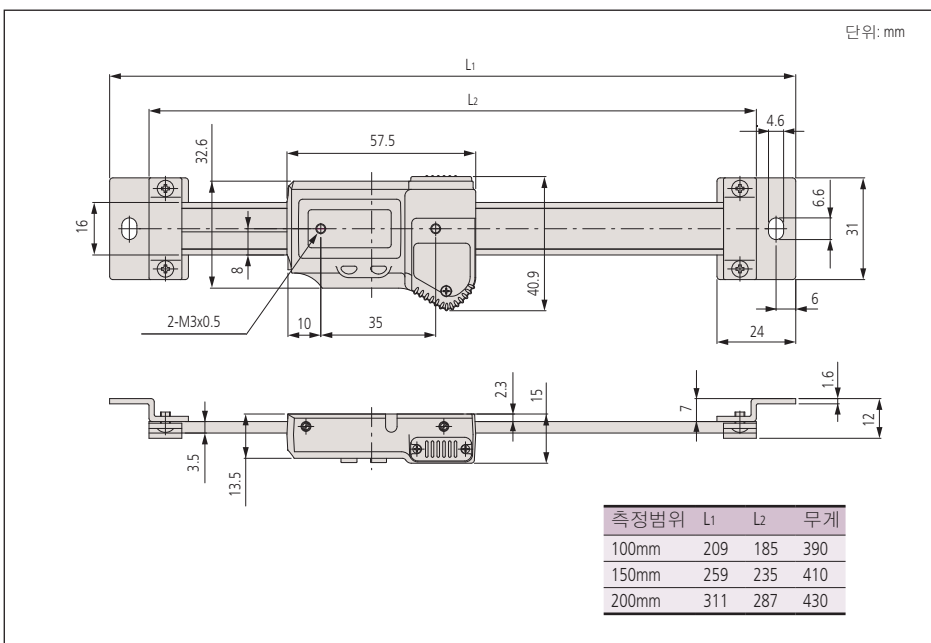
기능

원점 설정, 영점설정, 자동 전원 on/off, 데이터 출력, 인치/밀리 변환 (인치/밀리 모델)
경보음: 배터리 저전압, 카운팅 값 조합 에러시

옵션 액세서리

05CZA624: 데이터 스위치가 부착된 SPC 케이블 (1m)
05CZA625: 데이터 스위치가 부착된 SPC 케이블 (2m)

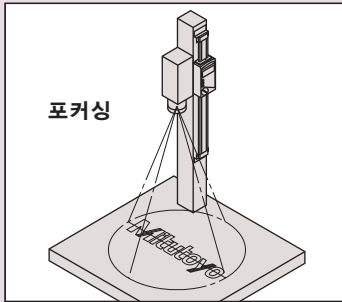
치수



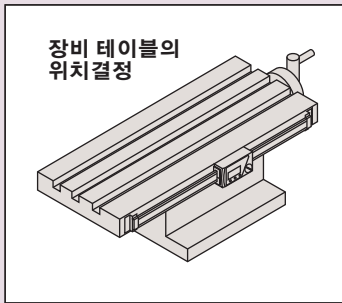
미쓰도요의 앰솔루트 디지털 스케일 유닛은 거의 모든 장비에 설치할 수 있으며 LCD 판독의 장점과 데이터 저장 및 SPC를 위한 출력, 정확한 리니어 측정 능력을 제공한다.

사용 예

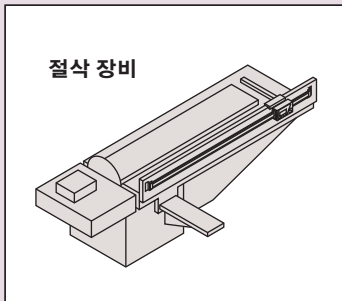
- 좋지 않은 환경에서의 테이블 등의 위치결정
- 작업장에서 사용되는 측정 기기
- 구조 변위 측정
- 단순 기계 공구의 위치결정
- 실외(우천 시)에서 사용되는 측정 장비



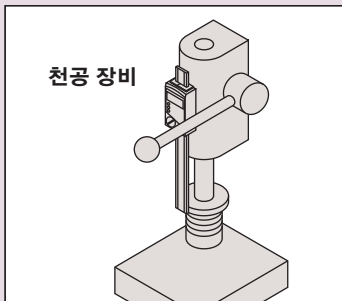
포커싱



장비 테이블의 위치결정



절삭 장비



천공 장비

EC 카운터

특징

- GOING 판정 기능을 가진 디지털 디스플레이 유닛은 디지털 스케일 유닛용으로 대형 LED 표시를 제공한다. 밝은 LED 판독은 조명이 적은 상황이나 스케일 기기의 자체 디스플레이를 직접 볼 수 없어 유닛을 직접 삽입해야 하는 상황에서 이상적으로 사용할 수 있다.



EC 카운터 : 542-007

방수 스케일 유닛



단기능 타입 스케일 유닛



다기능 타입 스케일 유닛



다기능 타입 스케일 유닛



디지털 미니 프로세서 DP-1VR: 264-504



멀티플렉서 MUX-10F: 264-002

RS-232C 출력



데이터 입력 장치 입력 틀 : 264-012-10

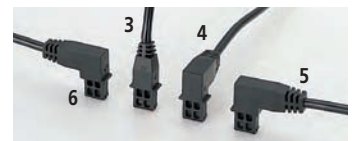
USB를 통한 데이터 입력



1



2



3

4

5

- 1. 05CZA624: 데이터 스위치가 부착된 1m 케이블
- 05CZA625: 데이터 스위치가 부착된 1m 케이블
- 2. 959149: 데이터 스위치가 부착된 1m 케이블
- 959150: 데이터 스위치가 부착된 1m 케이블
- 3. 905338: 1m 케이블
- 905409: 2m 케이블
- 4. 905689: 1m 케이블
- 905690: 2m 케이블

- 5. 905691: 1m 케이블
- 905692: 2m 케이블
- 6. 905693: 1m 케이블
- 905694: 2m 케이블
- 936937: 1m 케이블
- 965014: 2m 케이블

앱솔루트 디지매틱 스케일 유니트

572 시리즈

특징

- ORIGIN 키는 측정에서 기준으로 사용되는 앱솔루트 영점을 설정할 수 있고 일단 설정하면, ABS 디지매틱 스케일 유니트는 표준 모델과 마찬가지로 "0.00" 이 아닌 경우 원점으로 부터의 이동된 값을 보여 준다.
- ZERO/ABS 키는 슬라이더의 위치에 관계없이 비교 측정용 빔을 따라서 디스플레이를 영점으로 설정할 수 있어 점진적인 비교 측정이 가능하다. 또한 이 스위치를 누르면 절대 좌표로 돌아가서 원점으로부터의 실제 위치가 표시된다.
- 랙, 피니언, 글래스 스케일이 없다. 디지매틱 스케일 유니트는 경화 스테인레스 스틸 블레이드 안에 안전하게 부착되었다.
- 스케일 장착 방향에 따른 수평 또는 수직면.
- 직경 표시 기능과 함께 제공되는 특수 타입도 선반에 대해 사용할 수 있다.
- 두 개의 장착 브래킷과 함께 제공되는 모든 유니트는 각각 스케일의 한 쪽 끝에 위치한다.
- SPC 데이터 출력 기능 있음

수평 단기능 타입



572-202-10

수평 다기능 타입



572-461

수평 다기능 타입



572-481

수직 단기능
평션 타입



572-301-10

수직 다기능
타입



572-561

수직 다기능
타입



572-581



(상세 내용은 9 페이지 참조)

테크니컬 데이터

- 정도: 사양 목록 참조 (양자화 오차 제외)
 분해능: 0.01mm 또는 .0005"/0.01mm
 디스플레이: LCD
 길이 표준: 앱솔루트 전자기 캐퍼시턴스 타입 리니어 엔코더
 최대 응답 속도: 무제한
 배터리: SR44 (1 개), 938882
 배터리 수명: 연속 사용시 약 3.5년

기능

원점 설정, 영점 설정, 자동 전원 ON/OFF, 데이터 홀드, 데이터 출력, 인치/밀리 변환 (인치/밀리 모델), 카운트 방향 변환*
 경보음: 배터리 저전압, 카운팅 값 조합 에러시
 *단기능 모델에 대해서는 이용할 수 없음

옵션 액세스러리

- 959143: 단기능 타입을 위한 데이터 홀드 기기
 959149: 단기능 타입용 데이터 스위치가 부착된 SPC 케이블 (1m)
 959150: 단기능 타입용 데이터 스위치가 부착된 SPC 케이블 (2m)
 905338: SPC 케이블 (1m, 표준)
 905409: SPC 케이블 (2m, 표준)
 905689: SPC 케이블 (1m, L자, 백)
 905690: SPC 케이블 (2m, L자, 백)
 905691: SPC 케이블 (1m, L자, 우)
 905692: SPC 케이블 (2m, L자, 우)
 905693: SPC 케이블 (1m, L자, 좌)
 905694: SPC 케이블 (2m, L자, 좌)

특징

미리

측정범위	주문번호		정도
	수평	수직	
100mm	572-200-20	572-300-10	0.03mm
	572-460*	572-560*	0.03mm
	572-480-10**	572-580-10**	0.03mm
150mm	572-201-20	572-301-10	0.03mm
	572-461*	572-561*	0.03mm
	572-481-10**	572-581-10**	0.03mm
200mm	572-202-20	572-302-10	0.03mm
	572-462*	572-562*	0.03mm
	572-482-10**	572-582-10**	0.03mm
300mm	572-203-10	572-303-10	0.04mm
	572-463*	572-563*	0.04mm
	572-483-10**	572-583-10**	0.04mm
450mm	572-464*	572-564*	0.04mm
	572-484-10**	572-584-10**	0.04mm
600mm	572-465*	572-565*	0.05mm
	572-485-10**	572-585-10**	0.05mm
800mm	572-466*	572-566*	0.06mm
	572-486-10**	572-586-10**	0.06mm
1000mm	572-467*	572-567*	0.07mm
	572-487-10**	572-587-10**	0.07mm

* 다기능 타입
** 선반용 진경표시 기능을 가진 다중 기능 타입
(카운트 방향 변환 기능은 제공되지 않는다.)

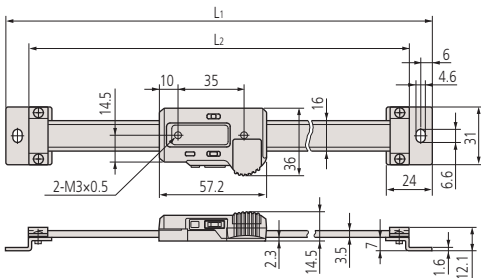
인치/미리

측정범위	주문번호		정도
	수평	수직	
4"	572-210-20	572-310-10	.001"
	572-470*	572-570*	.001"
	572-490-10**	572-590-10**	.001"
6"	572-211-20	572-311-10	.001"
	572-471*	572-571*	.001"
	572-491-10**	572-591-10**	.001"
8"	572-212-20	572-312-10	.001"
	572-472*	572-572*	.001"
	572-492-10**	572-592-10**	.001"
12"	572-213-10	572-313-10	.002"
	572-473*	572-573*	.002"
	572-493-10**	572-593-10**	.002"
18"	572-474*	572-574*	.002"
	572-494-10**	572-594-10**	.002"
24"	572-475*	572-575*	.002"
	572-495-10**	572-595-10**	.002"
32"	572-476*	572-576*	.0025"
	572-496-10**	572-596-10**	.0025"
40"	572-477*	572-577*	.0025"
	572-497-10**	572-597-10**	.0025"

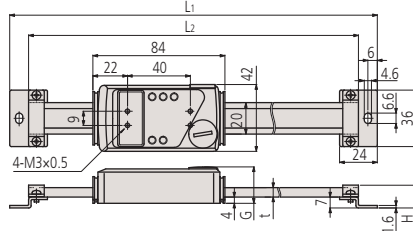
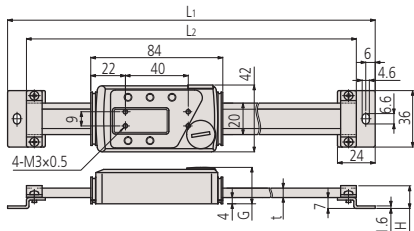
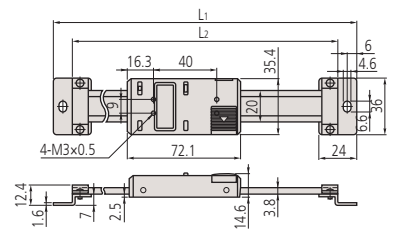
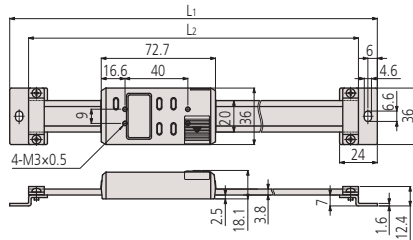
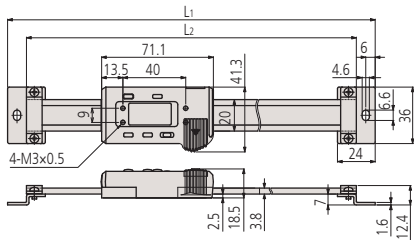
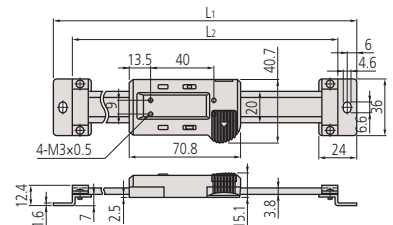
* 다기능 타입
** 선반용 진경표시 기능을 가진 다중 기능 타입
(카운트 방향 변환 기능은 제공되지 않는다.)

치수

단위: mm



측정범위	L1	L2	무게
100mm	209	185	230
150mm	259	235	250
200mm	311	287	270
300mm	444	420	370



측정범위	L1	L2	무게
100mm	244	220	250
150mm	294	270	280
200mm	344	320	310
300mm	444	420	370
450mm	594	570	760
600mm	774	750	900
800mm	974	950	1710
1000mm	1174	1150	2040