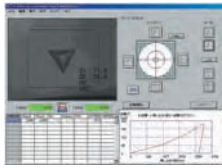


# MZT-500

## 810 시리즈 — 미소 표면 재료 특성 평가 시스템

마이크로 경도 시험기에서는 측정을 할 수 없는 CVD, PVD, 이온 플레이팅 등의 각종 증착막, 또는 탄소 섬유, Glass Fiber, Whisker 등의 극미세 단면의 경도, 밀착력 표면 물성, 대마모성 등, 재료의

극표면, 극미세 영역에서의 재료 특성에 대한 연구개발이나 품질관리 등의 광범위한 분야에 적합하다.



- 테스트 데이터 Young's modulus 및 Martens 경도 시험(ISO14577)에서 부분적으로 경도값에 관련되는 인덴테이션 요소를 얻을 수가 있다. 부하, 유지, 제하 등의 상태에서 얻은 변형 특성으로 측정 물질의 물리적 특징을 결정할 수가 있다.
- 비커스 및 누푸 경도와 같은 경도 시험도 지원한다. (MZT-512 및 522의 경우)
- 밸런스 레버 타입의 진동 방지 기구는 측정시 외부로부터의 진동을 줄여준다.
- 압흔의 위치 정도는 ±0.5mm 이하
- 미세 분말의 물리적 특성 평가 가능
- 압자의 압흔 깊이는 0.1nm의 분해능으로 최대 20mm까지 측정할 수 있다.
- 초미소 영역에서의 물리적 특성을 평가하기 위한 0.098mN에서 980.7mN 사이의 측정 하중은 전자기적으로 부하된다.
- 방진 및 방풍을 위해 커버를 장착한 현상 호환형.

### 사양

모델 번호	MZT-511	MZT-512	MZT-521	MZT-522
주문번호	810-809*	810-810*	810-811*	810-812*
기본 시스템	✓	✓	✓	✓
데이터 분석 / 제어 장치	✓	✓	✓	✓
비디오 라인 측정 소프트웨어	—	✓	—	✓
자동 다점 측정 장치	—	—	✓	✓

\* AC 라인 전압을 나타내기 위해서 다음 기호를 주문번호에 추가한다  
(예: 810-809A): UL/CSA에 대해서 A, CEE에 대해서 D, BS에 대해서 E, SAA에 대해서 F, 중국에 대해서 DC, EK에 대해서 K, JIS/100V에 대해서는 무표시

시험 하중 부하 장치	시험 하중 범위: 0.098 - 980.7mN
	콘트롤 분해능: 0.916μN
	로딩 속도: 0.1 - 100mN/s
압흔 깊이 측정 장치	측정 범위: 0 - 20μm
	측정 최소 단위: 0.1nm
압자	베르코비치 삼각 피라미드 압자
샘플 표면 관측 장치	카메라: 1/3인치 흑백 (410,000 픽셀)
	모니터: 9인치 흑백
시편 치수	대물 렌즈 (모이티 배율): 100X (2600X), 10X (260X)
	최대 치수: 90mm
	최대 폭: 90mm (압자 축 중심 기준)
테스트 타입	압입 압자 시험 (초기 시험 하중이 있는 경우)
	압입 압자 시험 (초기 시험 하중이 없는 경우)
	압입 깊이 설정 시험, 연속 압자 압입 시험, 반복 압자 압입 시험

# ABK-1

## 810 시리즈 — 유압식 브리넬 경도계

ABK-1은 작동이 간편하고 정도가 높은 유압 브리넬 경도 시험 장비이다. 이 장비는 원료 소재, 주조/단조 소자 및 특수강의 경도 측정에 적합하다.



### 특징

- 시료 테이블 상승/하강 핸들은 스프링 베어링을 사용해서 부드러운 상승/하강 조작을 제공한다.
- 표면이 거친 측정물의 경우에도 압흔이 쉽게 생성된다.
- 하중은 4923N (500kgf)에서 29420N (3000kgf)까지 사용가능하도록 나뉘어져 있다. 시료에 따라서 10mm 및 5mm의 2가지 강구 압자를 사용할 수 있다.

### 사양

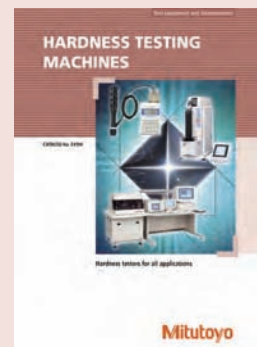
모델 번호	ABK-1
주문번호	810-265
시험 하중 범위	4903 - 29420N

### 테크니컬 데이터

시험 하중: 4903, 7355, 9807, 14710, 19614, 24517, 29420N  
 시험 하중 변환: 수동 방식  
 시험 하중 컨트롤: 자동 (부하, 유지, 제하)  
 시험 하중 유지 시간: 자동 (임의의)  
 시편 치수  
 최대 높이: 200mm  
 최대 폭: 155mm  
 치수 (W x D x H): 430 x 510 x 1100mm  
 총량: 180kg

### 옵션 액세서리

- 19BAA162: 카바이드 볼 (φ5mm)
- 19BAA163: 카바이드 볼 (φ10mm)
- 19BAA071: φ5mm 스틸 볼 (스페어, 10개/세트)
- 19BAA165: φ10mm 스틸 볼 (스페어, 5개/세트)
- 19BAA166: 경도 기준편 (200HB)
- 19BAA098: 스프링 레벨



상세한 내용은 경도 시험 장비 카탈로그 (E4104) 참조.

# ASH

## 810 시리즈 — 쇼어 경도계

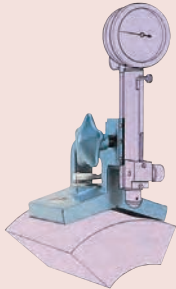
### 옵션 액세서리

- 19BAA205: 롤 시험 스탠드
- 19BAA206: 범용 다이아몬드 해머
- 19BAA215: 롤용 다이아몬드 해머
- 810-090: 범용 측정 튜브
- 810-091: 롤용 측정 튜브

**19BAA204:** 스윙 암 본체 프레임으로 측정할 수 없는  $\phi 100\text{mm}$  이상의 큰 구성품의 측정에 사용된다. 프레임으로부터 측정 튜브를 떼어내어 암의 끝에 설치함으로써 간편하게 사용할 수 있다.



**19BAA205:** 롤 시험 스탠드  $\phi 100\text{mm}$  이상의 롤 및 본체 프레임으로 측정할 수 없는 기타 대형 측정물의 표면 경도 측정에 유용하다. 본체 프레임에서 측정 튜브를 제거하고 대신 설치함으로써 간편하게 사용할 수 있다.



**19BAA202:** 다이아몬드 해머 파손 등의 우발적인 경우를 대비하여 옵션으로 공급한다.



**19BAA203:** 해머 드로잉 공구 측정 튜브로부터 다이아몬드 해머를 제거하는 데에 사용한다.

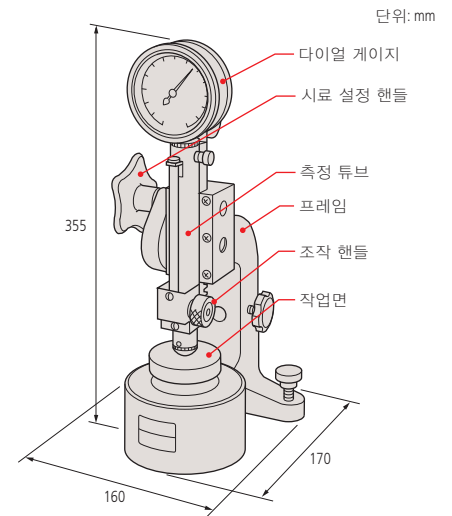
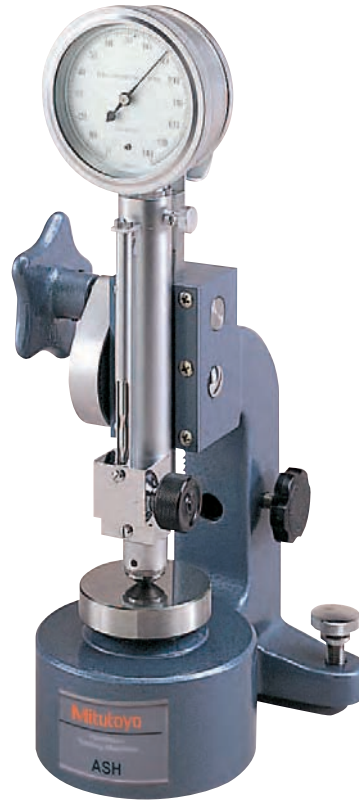


상세한 내용은 경도 시험 장비 카탈로그 (E4104) 참조.

쇼어 경도 시험 장비는 시험 장비 및 시험 방식이 JIS 표준과 호환해야 하는 곳에서의 간편한 경도 측정을 위해 설계되었다. 이것은 대형, 중형 및 롤과 같이 움직이기 힘든 것의 경도 시험 및 최종 처리 표면의 경도 측정에 적합하다. 휴대하기 편리한 콤팩트한 보디로 되어 있다. 측정 튜브를 분리해서 시료의 경도를 직접 측정하는 데에 이용할 수 있다.

### 특징

- 조작이 간편해서 신속한 측정을 가능하게 한다.
- 압자의 압흔 깊이가 작아서 제품 검사에 이용할 수 있다.
- 스윙 암 또는 롤 시험 스탠드와 같은 특수 부속품을 사용함으로써 작은 시료에서 큰 시료까지 더 많은 용도로 광범위한 측정을 할 수 있다.



### 사양

모델 번호	ASH-D0	ASH-D1
주문번호	810-266	810-267
측정 타겟	일반	롤
표준 타입	JIS D 7727	
다이얼 범위 / 최소 눈금	0 - 140HS / 1HS	
허용 오차 (평균값)	$\pm 1.5$ (35 - 95HS)	$\pm 1.0$ (30 - 100HS)
허용 오차 (분산)	1.5 (75HS 미만) 2.0 (75HS 또는 이상)	1.5 (30 - 100HS)
시면 최대 높이	70mm	
시면 최대 폭	45mm (압자 축 중심 기준)	
치수 (W x D x H)	160 x 170 x 355mm	
중량	16kg	