

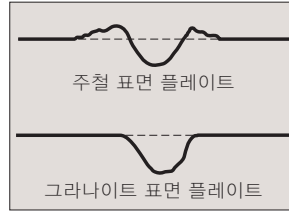
블랙 그라나이트 표면 플레이트

517 시리즈

특징

- 수천년된 천연 그라나이트는 경년 열화 또는 치수 변화가 생기지 않는다.
- 그라나이트 표면 플레이트는 주철 표면 플레이트에 비해 많은 장점이 있다:
주철 강도의 두 배이며,
온도 변화에 따른 치수의 최소 변화
- 비틀림이 없기 때문에 작업 중단이 발생하지 않는다.

- 미세한 입자 구조와 점착성이 심하지 않아 돌기 또는 돌출부가 없으므로, 장기간 사용해도 고정도의 평탄도를 보장하며 다른 부품이나 기기를 손상시키지 않는다.



- 자성 소재라서 장애가 발생하지 않는 조작이 가능
- 수명이 길고 녹이 슬지 않으므로 유지보수 비용이 적게 든다.
- 스틸 스탠드는 옵션임



(상세 내용은 9페이지 참조)

1000 x 750mm



600 x 600mm



치수

단위: mm

W	D	H	w	d	무게
300	300	100	240	240	27kg
450	300	100	390	240	40kg
600	450	100	500	370	80kg
600	600	130	500	500	140kg
750	500	130	630	420	146kg
1000	750	150	700	630	337kg
1000	1000	150	700	700	450kg
1500	1000	200	1100	700	900kg
2000	1000	250	1500	700	1500kg
2000	1500	300	1500	1100	2700kg
2000	2000	300	2000	1500	4200kg
3000	1500	400	1500	1100	5400kg
3000	2000	500	2000	1500	9000kg

스틸 스탠드 (레벨링 볼트 부착)

***교정 인증서용 첨부 번호**

첨부 번호	교정 인증서
-4	제공 안함
K	제공



수주제작 그라나이트 제품

미쓰도요는 고객의 디자인에 따라 그라나이트 제품을 생산할 수 있다.

사양

0급		
치수 (W x D x H)	주문번호*	평탄도
300 x 300 x 100mm	517-401	0.002mm
450 x 300 x 100mm	517-411	0.002mm
600 x 450 x 100mm	517-414	0.0025mm
600 x 600 x 130mm	517-403	0.0025mm
750 x 500 x 130mm	517-405	0.003mm
1000 x 750 x 150mm	517-407	0.003mm
1000 x 1000 x 150mm	517-409	0.0035mm
1500 x 1000 x 200mm	517-413	0.004mm
2000 x 1000 x 250mm	517-410	0.0045mm
2000 x 1500 x 300mm	517-416	0.005mm
2000 x 2000 x 300mm	517-417	0.0055mm
3000 x 1500 x 400mm	517-418	0.0065mm
3000 x 2000 x 500mm	517-419	0.007mm

1급		
치수 (W x D x H)	주문번호*	평탄도
300 x 300 x 100mm	517-101	0.005mm
450 x 300 x 100mm	517-111	0.006mm
600 x 450 x 100mm	517-114	0.008mm
600 x 600 x 130mm	517-103	0.008mm
750 x 500 x 130mm	517-105	0.009mm
1000 x 750 x 150mm	517-107	0.012mm
1000 x 1000 x 150mm	517-109	0.013mm
1500 x 1000 x 200mm	517-113	0.016mm
2000 x 1000 x 250mm	517-110	0.019mm
2000 x 1500 x 300mm	517-116	0.020mm
2000 x 2000 x 300mm	517-117	0.022mm
3000 x 1500 x 400mm	517-118	0.025mm
3000 x 2000 x 500mm	517-119	0.027mm

0급		
치수 (W x D x H)	주문번호*	평탄도
300 x 300 x 100mm	517-301	0.003mm
450 x 300 x 100mm	517-311	0.003mm
600 x 450 x 100mm	517-314	0.004mm
600 x 600 x 130mm	517-303	0.005mm
750 x 500 x 130mm	517-305	0.005mm
1000 x 750 x 150mm	517-307	0.006mm
1000 x 1000 x 150mm	517-309	0.007mm
1500 x 1000 x 200mm	517-313	0.008mm
2000 x 1000 x 250mm	517-310	0.010mm
2000 x 1500 x 300mm	517-316	0.010mm
2000 x 2000 x 300mm	517-317	0.011mm
3000 x 1500 x 400mm	517-318	0.013mm
3000 x 2000 x 500mm	517-319	0.014mm



스탠드

사양: 스탠드

적용 가능 표면 플레이트 크기 (W x D x H)	주문번호*	높이(h) 조정 가능 범위	비고
300 x 300 x 100mm	—	—	—
450 x 300 x 100mm	—	—	—
600 x 450 x 100mm	517-203-4 / 203R / 203CR	755 - 780mm	레벨링 볼트 부착
600 x 600 x 130mm	517-204-4 / 204R / 204CR	785 - 810mm	레벨링 볼트 부착
750 x 500 x 130mm	517-205-4 / 205R / 205CR	785 - 810mm	레벨링 볼트 부착
1000 x 750 x 150mm	517-206-4 / 206R / 206CR	755 - 780mm	레벨링 볼트 부착
1000 x 1000 x 150mm	517-207-4 / 207R / 207CR	735 - 775mm	레벨링 볼트 부착
1500 x 1000 x 200mm	517-208-4 / 208R / 208CR	735 - 775mm	레벨링 볼트 부착
2000 x 1000 x 250mm	517-209-4 / 209R / 209CR	735 - 775mm	레벨링 볼트 부착
2000 x 1500 x 300mm	517-210-4 / 210R / 210CR	735 - 775mm	레벨링 볼트 부착
2000 x 2000 x 300mm	O6AAY174	700 - 706mm	—
3000 x 1500 x 400mm	O6AAY175	700 - 706mm	—
3000 x 2000 x 500mm	O6AAY176	700 - 706mm	—

* 첨부 기호 "4": 일반 타입, 첨부 기호 "R": 안전 프레임 부착, 첨부 기호 "CR": 캐스터 부착

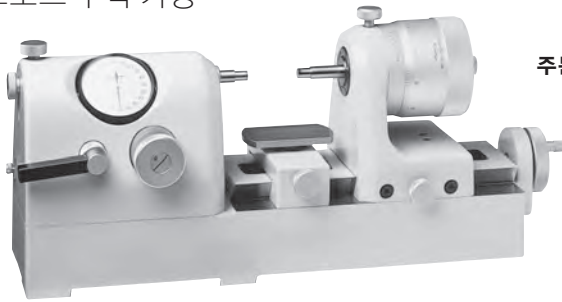
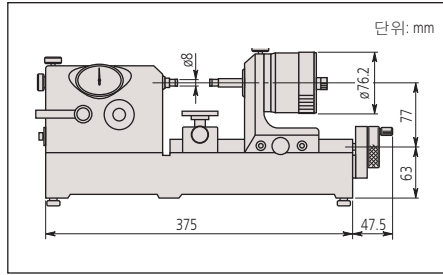
벤치 콤파레이터

162 시리즈

특징

- 25mm/1" 스트로크 마이크로미터 헤드 (최소 눈금: 0.001mm/0.0001") 제공
- 대량 생산 부품을 고정도로 검사하기 위해 다이얼 인디케이터가 달린 수축 가능 앤빌 포함
- 앤빌 압력은 변동 가능
- 측정물의 재물대 높이가 조정 가능
- 내 충격 다이얼 인디케이터
- 필요한 경우 보다 정밀한 측정을 위해 미쓰도요 뮤-체커의 직경 8mm (3/8") 프로브 부착 가능

치수



주문번호: 162-101 (미터)
162-102 (인치)

테크니컬 데이터

마이크로미터 헤드 스트로크: 25mm 또는 1"
최소 눈금: 0.001mm 또는 .0001"
다이얼 인디케이터 측정 범위: ±0.1mm 또는 ±.005"
최대 측정물 길이: 100mm 또는 4"
무게: 15kg

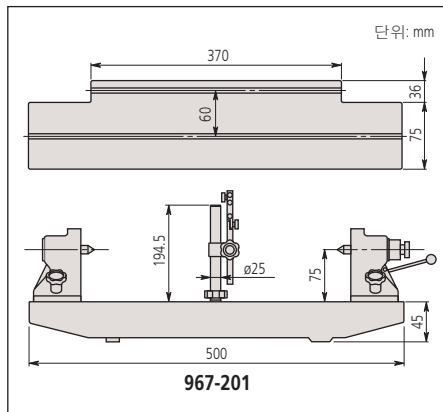
편심 검사기

967 시리즈

특징

- 옵션인 다이얼 테스트 인디케이터와 함께 사용하면 원통형 측정물의 편심을 정밀하게 측정할 수 있다.
- 인디케이터 클램프 포함. (홀딩 스템 직경: 8mm)

치수



주문번호: 967-201

테크니컬 데이터

최대 측정물 직경: 300mm
최대 측정물 높이: 150mm
무게: 13kg